

SCHLAUCHAUFROLLER SERIE 893



**Offene Konstruktion – überall zu montieren.
Ein vielseitiger Schlauchaufroller für Werkstatt
und Industrie.**

Improving your workspace

Schlauchaufroller Serie 893

Die NEDERMAN Schlauchaufroller der Serie 893 für den Einsatz in Werkstätten und in der Industrie

Mit dem offenen Schlauchaufroller Serie 893 sind bis zu 10 m Ø 1/2"- oder 15 m Ø 3/8"-Schlauch immer dort griffbereit, wo Sie ihn brauchen: auf dem Boden neben einer Maschine, an der Wand an einem Arbeitsplatz oder an der Decke. Sie wählen, welche Rahmenseite Sie an der Unterlage befestigen und bestimmen damit, von welcher Seite des Aufrollers der Schlauch abgezogen wird. Die vielseitigen Montagemöglichkeiten machen ihn zu einem der am einfachsten zu platzierenden Schlauchaufroller, den es gibt.

Diese Schlauchaufroller sorgen für schnelle und zuverlässige Zufuhr von unterschiedlichen Medien, wie z.B. für Druckluft, Heiss- oder Kaltwasser, Oel, Fett usw. sowohl im Hochdruck- wie im Niederdruck-Bereich. Vom Roller ziehen Sie nur soviel Schlauch ab, wie Sie brauchen. Die Unfallgefahr durch auf dem Boden herumliegende Schläuche wird beseitigt und der Schlauchverschleiss wird vermindert. Das offene Design der Serie 893 ist einfach, aber effizient.

Die Alternative in Edelstahl

Der NEDERMAN Schlauchaufroller der Serie 893 ist auch in Edelstahl-Ausführung lieferbar. Bei dieser Version sind alle Stahlteile aus Edelstahl. Somit ist dieser Roller in der Lebensmittelindustrie sowie anderen Branchen, in denen Korrosionsschutz hohe Priorität hat, geeignet.

Technische Daten

Medium	Max. Arbeitsdruck	Schlauchdurchmesser		Art.-Nr. Mit Schlauch	Art.-Nr. ohne Schlauch
		Innen-Ø. mm (Zoll)	Länge m (ft)		
Luft, Wasser	1.5 MPa (220 psi)	6.3 (1/4)	15 (49)	30800293 ^B	30800193 ^B
		10 (3/8)	10 (33)	30800493 ^B	30800393 ^B
		10 (3/8)	15 (49)	30800693 ^B	30800393 ^B
		12.5 (1/2)	10 (33)	30800893	30800793
		10 (3/8)	10 (33)		30801193 ^{BE}
Wasser	1.5MPa (220 psi)	12.5 (1/2)	10 (33)	30801093 ^A	30800993
Oel	7.5MPa (1090 psi)	10 (3/8)	15 (49)	30801493	30801393
		12.5 (1/2)	10 (33)	30801693	30801593
Wasser	18 MPa (2600 psi)	10 (3/8)	15 (49)	30801893 ^H	30801793 ^H
Fett	35 MPa (5075 psi)	6.3 (1/4)	10 (33)	30802293	30802193
		6.3 (1/4)	15 (49)	30802693	30802593
		10 (3/8)	15 (49)	30803093	20802993

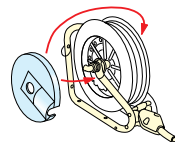
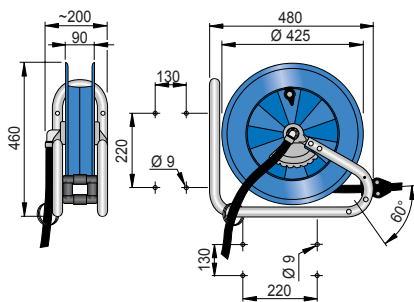
Rostfreier Stahl

Luft, Wasser	1.5 MPa (220 psi)	12.5 (1/2)	10 (33)	20803293 ^A	30803193
Wasser	18 MPa (2600 psi)	10 (3/8)	15 (49)	30803493 ^H	30803393 ^H
Corrosion resistant					
Luft, Wasse	1.5 MPa (220 psi)	12.5 (1/2)	10 (33)	30804093 ^A	30803993
Wasser	18 MPa (2600 psi)	10 (3/8)	15 (49)	30804293 ^H	30804193 ^H

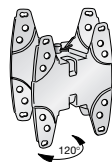
^A = Lebensmittelschlauch. ^B = 1/2" Anschluss

^E = Soft recoiling without latch

^H = Max. 150 °C. Diese Roller dürfen nicht gleichzeitig für max. Temperatur oder max. Druck verwendet werden.



Zusatz-Seitenabdeckung*
Art.-Nr. 30371461



Schwenkbare Wandkonsole.
Das Lochbild der Platten ist identisch mit demjenigen des Fusses des Rollers.
Art.-Nr. 30372407
Art.-Nr. 30372408 rostfreier Stahl

* = Bei rostfreien Stahlrollern, kann der Deckel nur auf der drehbaren Seite montiert werden.



● Geeignet für Luft, Wasser, Oel oder Fett.

● Die offene Ausführung ermöglicht eine einfache Reinigung.

● Optimale Flexibilität.

● Alternativmodelle, in rostfreiem Stahl oder korrosionsbeständig.

Wiederverwertbarkeit: 78 - 99 % vom Gewicht
Nettogewicht: inkl. Schlauch 12 -18 kg

Nederman[®]
Improving your workspace

Modell- und Massänderungen bleiben vorbehalten.

Die meisten NEDERMAN Produkte werden nach dem Qualitätssystem SS-EN ISO 9001 gefertigt. Für detaillierte Informationen nehmen Sie bitte Kontakt mit uns auf.



Dieses Produkt trägt das CE Konformitätszeichen.