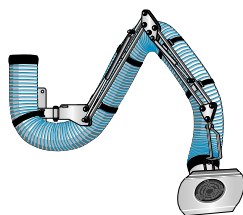


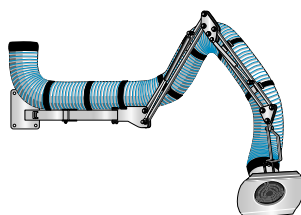
# NEDERMAN NEX S



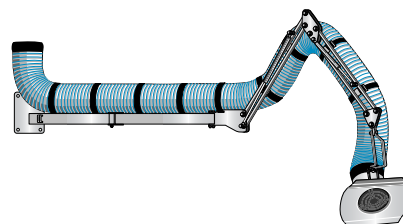
Der NEX S ist ein leicht bedienbarer Absaugarm für das Absaugen von Stäuben und Gasen, besonders geeignet in explosionsgefährlicher Umgebung und/oder Produktionsbereiche mit hohen hygienischen Anforderungen.



NEX S, 2 m  
Art.-Nr. 10520232, Ø125  
Art.-Nr. 10521232, Ø160



NEX S, 3 m  
Art.-Nr. 10520332, Ø125  
Art.-Nr. 10521332, Ø160

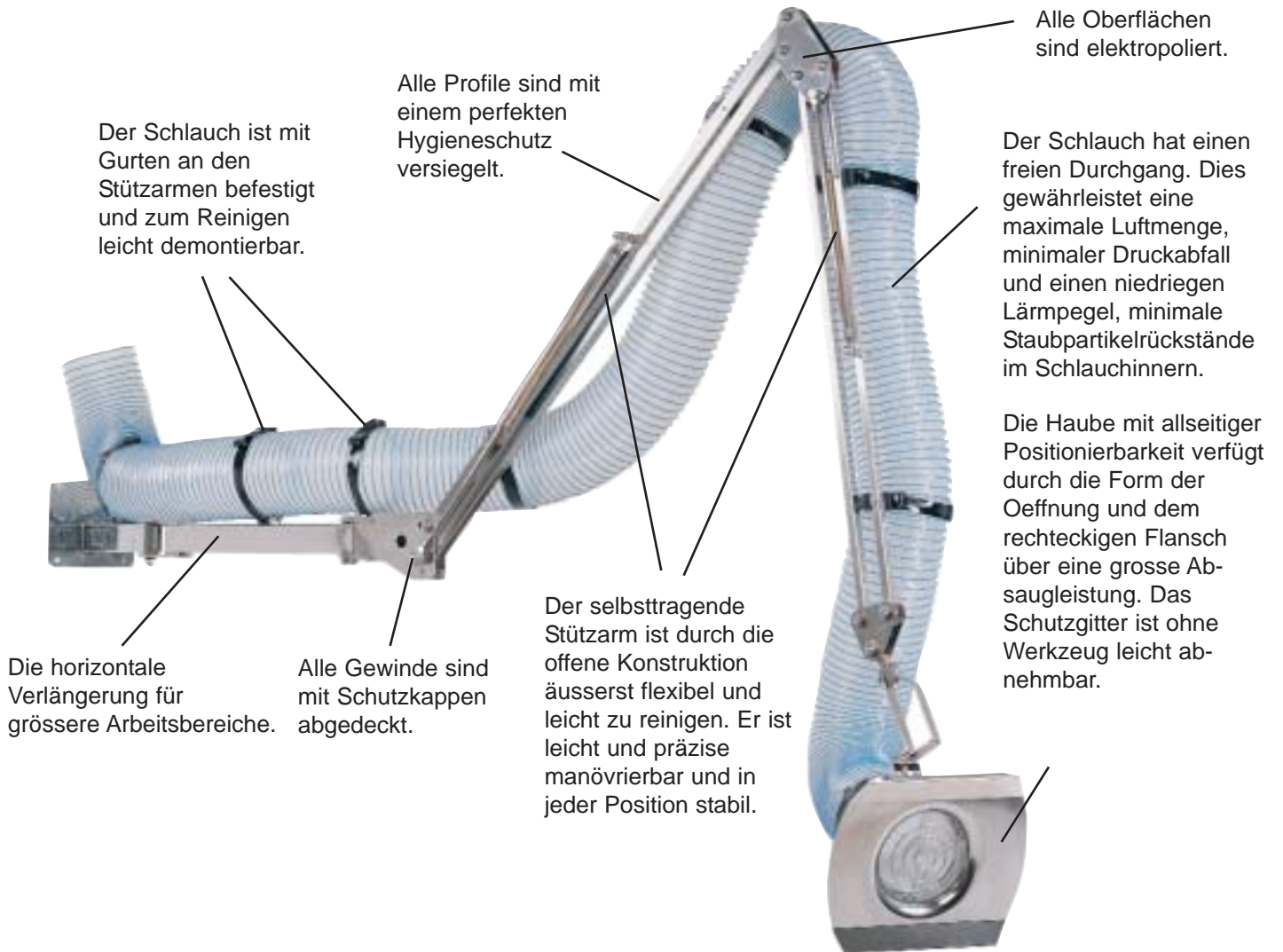


NEX S, 4 m  
Art.-Nr. 10520432, Ø125  
Art.-Nr. 10521432, Ø160

Improving your workspace

# Der Nederman NEX S

- Die neue Generation von Punktabsaugsystemen



## Konzept

Mit dem komplett offenen Parallelogramm und dem separaten, einfach zu montierenden Absaugschlauch ist der NEX S speziell für das Absaugen von grossen Staubmengen geeignet. Leicht zu bewegen und einfache Handhabung. Der NEX "S" ist der ideale Absaugarm in der Industrie wo Hygiene in der Produktion Priorität hat.

## Hygiene

Der NEX S erfüllt durch seinen säurebeständigen rostfreien und polierten und Stahlarm die höchsten Hygieneanforderungen.

Der NEX S Absaugarm benötigt nur wenig Unterhaltsaufwand, der geerdete, antistatische Schlauch ist für die Reinigung einfach abzunehmen und kann somit leicht gereinigt oder ausgewechselt werden.

## Explosive Umgebung

Der NEX S ist doppelt geerdet und mit einem antistatischen Schlauch ausgestattet, der die Bildung von statischer Elektrizität im Schlauch verhindert. Dadurch ist er ideal für Arbeitsbereiche mit explosiven Stäuben und Gasen.

Der antistatische und doppelt geerdete Absaugschlauch verhindert elektrostatische Aufladungen.

Somit ist für EX Zone 21/1 zugelassen, "Stäube und Gase" gemäss ATEX Directive 94/9EC, Gruppe II, Ausrüstung Kategorie 2.

Bezeichnung: EX II 2 D/G

Es ist wichtig dass der Schlauch und der Arm nach der Installation geerdet sind.

## Technische Daten

Luftmenge und Luftgeschwindigkeit für  
Staubabsaugungen:

Ø 125 mm: 700-1100 m<sup>3</sup>/h, 15-25 m/s.

Ø 160 mm: 1100-1800 m<sup>3</sup>/h, 15-25 m/s.

Der Arm hat aus hygienischen Gründen keine  
Absperklappe in der Haube.

Maximaltemperatur der Absaugluft 80°C.

### Material

Armsystem:

rostfreier Stahl, säure-  
beständig, ASTM 316L

Haube:

rostfreier Stahl, säure-  
beständig, ASTM 316L

Gasfeder:

rostfreier Stahl, säure-  
beständig, ASTM 316L

Schlauchgurten:

PVC und PA (Nylon)

Schlauchmuffen:

EPDM

Schlauch:

antistatisches Polyurethan  
und Stahlspirale

Schrauben, Muttern,

Unterlagsscheiben:

rostfreier Stahl, säure-  
beständig, ASTM 316L

Friktionsscheiben:

PA 6.6 (Nylon)

ASTM 316L

= EN 1.4404

Alle Teile sind gegenüber allen üblichen  
Reinigungsmitteln resistent.

### Branchen

Pharmaindustrie

Nahrungsmittelindustrie

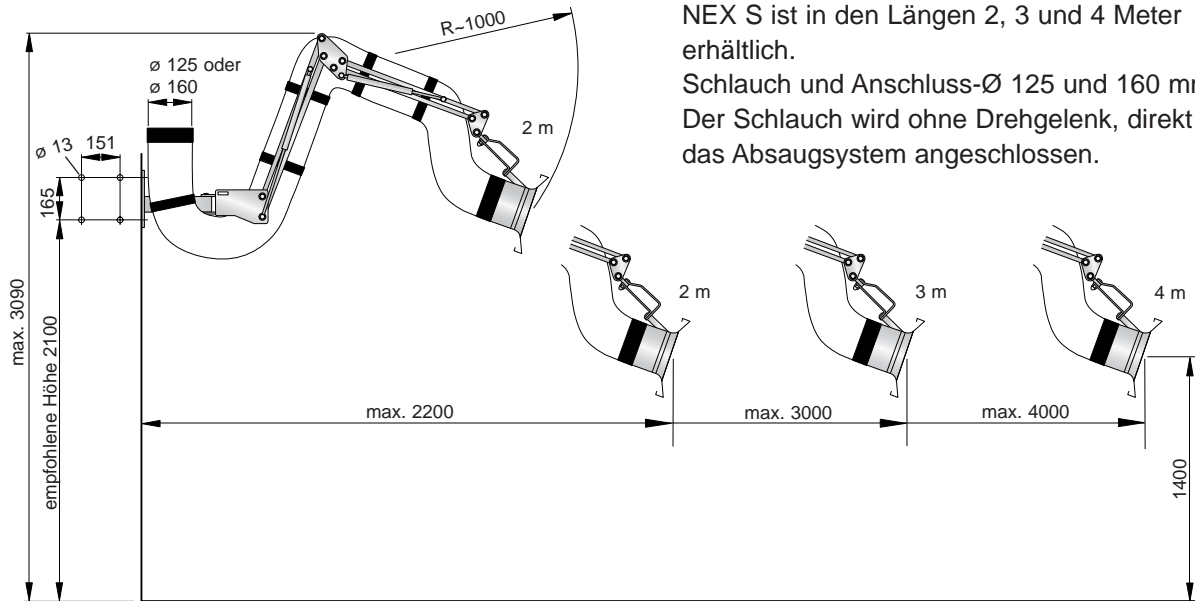
Technisch-chemische Industrie

### Anwendungen

Beim Aufschütten, Messen,  
Wägen, Mischen, Entleeren,  
Abfüllen, Verpacken, etc.

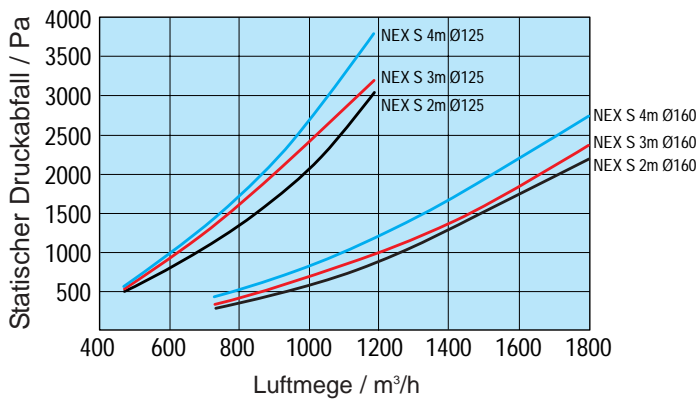


# Abmessungen



NEX S ist in den Längen 2, 3 und 4 Meter erhältlich.  
Schlauch und Anschluss-Ø 125 und 160 mm.  
Der Schlauch wird ohne Drehgelenk, direkt an das Absaugsystem angeschlossen.

## Druckabfall



## Technische Daten

Typ	Gewicht (kg)	Wiederverwertbarkeit (Gewicht %)	Geräuschpegel an der Haube		
			bei 750 m <sup>3</sup> /h (dB(A))*	bei 1400 m <sup>3</sup> /h (dB(A))*	
NEX S, 2m	Ø125	13	79%	65	-
	Ø160	14	79%	-	71
NEX S, 3m	Ø125	19	80%	65	-
	Ø160	20	80%	-	68
NEX S, 4m	Ø125	22	80%	66	-
	Ø160	24	80%	-	70

\* Hängt von der Position des Absaugarmes ab.  
Messungen nach ISO 11201.

**Nederman**<sup>®</sup>  
Improving your workspace

Modell- und Massänderungen bleiben vorbehalten.

Die meisten NEDERMAN Produkte werden nach dem Qualitätssystem SS-EN ISO 9001 gefertigt. Für detaillierte Informationen nehmen Sie bitte Kontakt mit uns auf.



Dieses Produkt trägt das CE Konformitätszeichen.