

Nederman

IMPROVING YOUR WORKSPACE



NICHTROSTEND UND KORROSIONSBESTÄNDIG

Schlauchaufroller von Nederman

Schlauchaufroller für feuchte oder aggressive Umgebungen

Seit mehr als 60 Jahren entwickelt und fertigt Nederman qualitativ hochwertige automatische Schlauchaufroller. Unsere Aufroller werden weltweit in den unterschiedlichsten Industriebranchen eingesetzt. Wir bieten ein komplettes Sortiment von Schlauchaufrollern für den Einsatz in feuchten oder aggressiven Umgebungen an.

Der Aufroller kann auf einfache Weise an der Wand, an der Decke oder am Boden montiert werden. Die Aufroller sind kugelgelagert, die Federkraft ist optimal eingestellt, dadurch wird ein großer Bedienungskomfort erreicht. Der Schlauch lässt sich gleichmäßig und leichtgängig abrollen und aufrollen. Die offene Konstruktion gewährleistet einen einfachen



Serie 893

Korrosionsbeständig

Wo Edelstahl nicht benötigt wird, stehen korrosionsbeständige Nederman Aufroller als Alternative zur Verfügung. Der Aufroller zeichnet sich durch einen Edelstahlständer, Nabe und Drehlager aus Messing und eine Trommel aus Verbundwerkstoff aus. Unsere korrosionsbeständigen Aufroller sind in puncto Qualität, Funktionalität und Preis vielen Edelstahlaufrollern der Konkurrenz ebenbürtig.

- Sämtliche Komponenten aus korrosionsbeständigem Material
- Hohe Korrosionsbeständigkeit
- Einstellbarer Schlauchauslass für minimale Reibung



Serie 888

Modelle — Korrosionsbeständig

Modell	Max. Betriebsdruck	Schlauchabmessungen		Aufroller mit Schlauch Art.-Nr.	Gewicht kg	Aufroller ohne Schlauch Art.-Nr.	Gewicht kg
		Innen-Ø mm (Zoll)	Länge m (fuß)				
Serie 888	1.5 MPa 220 psi	12.5 (1/2)	10 (33)	30804088	10.9	-	-
Serie 893				30805293	12.8	-	-
Serie 888				30803288 ^A	12.7	30803188	8.9
Serie 893				30804093 ^A	14.6	30803993	10.8
Serie 889			15 (49)	30804089	12.9	-	-
Serie 889			13+2 (49)	30802089 ^{AB}	15.6	30801989 ^B	9.9
Serie 888	20 MPa 2900 psi	10 (3/8)	15 (49)	30803488	13.4	30803388	8.9
Serie 893				30804293	15.3	30804193	10.8
Serie 889			18 (59)	30802289	15.9	30802189	9.9

A=Nahrungsmitteltauglicher Schlauch mit verzinkten Kupplungen, max. Temperatur 90° C (auf Anfrage mit Edelstahlkupplungen erhältlich).
B=15 m Schlauch; 13 m werden von der Trommel aufgenommen.

Schlauchwechsel und bequeme Federkrafteinstellung. Die Feder ist gekapselt. Die hochwertigen Dichtungen aller Aufroller garantieren die nötige Sicherheit. Unsere Edelstahl- und korrosionsbeständigen Schlauchaufroller sind zu 100 % ihres Gewichts recyclingfähig.



Serie 893

Edelstahl

Unsere Edelstahlaufroller sind für die Montage im Freien geeignet und können hoher Luftfeuchtigkeit und den meisten Chemikalien ausgesetzt werden.

- Sämtliche Komponenten bestehen aus Edelstahl
- Sehr hohe Korrosionsbeständigkeit
- Leicht zu reinigen
- Einstellbarer Schlauchauslass für minimale Reibung



Serie 889

Modelle — Edelstahl

Modell	Max. Betriebsdruck	Schlauchabmessungen		Aufroller mit Schlauch Art.-Nr.	Gewicht kg	Aufroller ohne Schlauch Art.-Nr.	Gewicht kg
		Innen-Ø mm (Zoll)	Länge m (fuß)				
Serie 888	1.5 MPa 220 psi	12.5 (1/2)	10 (33)	30803688 ^A	14.8	30803588	11.0
Serie 893				30803293 ^A	16.7	30803193	12.9
Serie 889				30803689 ^A	17.3	30803589	11.6
Serie 888	20 MPa 2900 psi	10 (3/8)	15 (49)	30803888	15.5	30803788	11.0
Serie 893				30803493	17.4	30803393	12.9
Serie 889				30803889	17.6	30803789	11.6

A=Nahrungsmitteltauglicher Schlauch mit verzinkten Kupplungen, max. Temperatur 90° C (auf Anfrage mit Edelstahlkupplungen erhältlich).

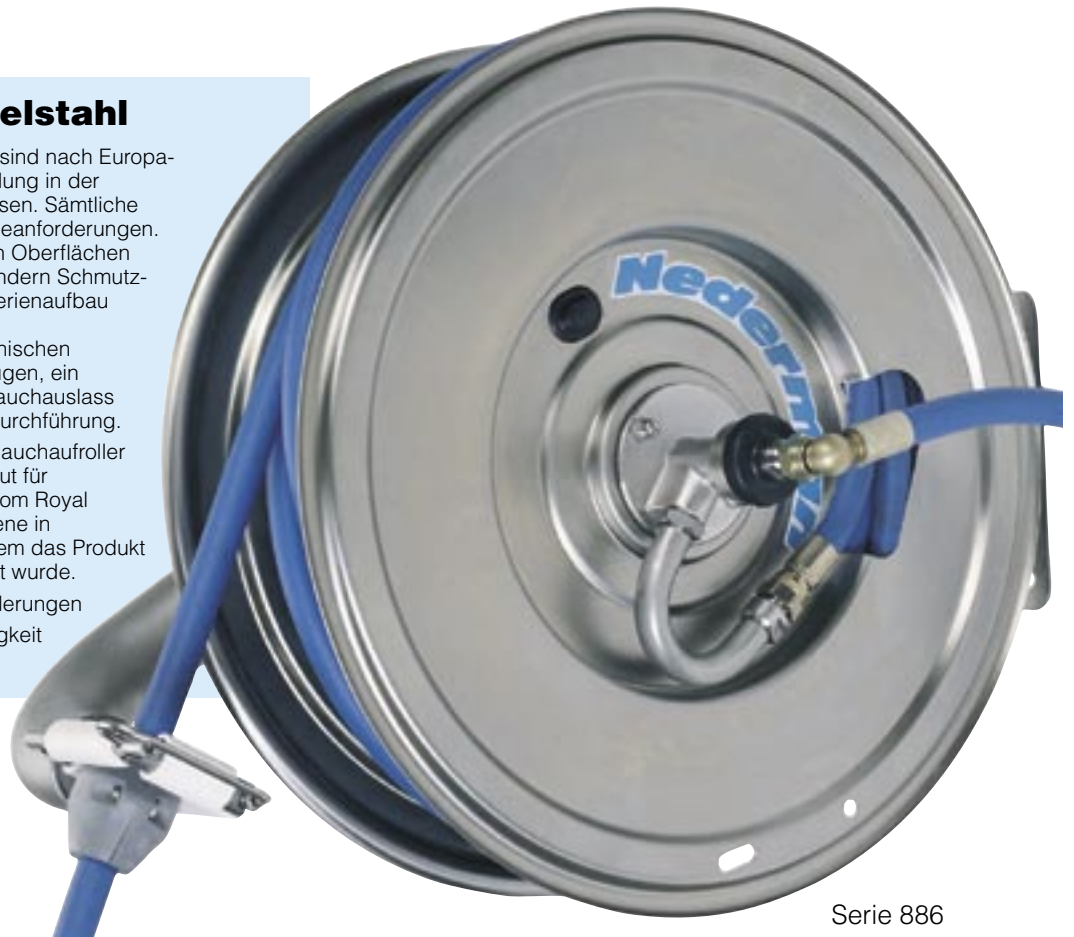
Hygienischer Edelstahl

Alle Edelstahl-Schlauchaufroller sind nach Europannorm EN 1672-2 für die Verwendung in der Nahrungsmittelindustrie zugelassen. Sämtliche Details erfüllen strengste Hygieneanforderungen. Die glatten, leicht zu reinigenden Oberflächen und abgerundeten Kanten verhindern Schmutzansammlung, so dass kein Bakterienaufbau möglich ist.

Wesentliche Merkmale des technischen Designs sind ein Minimum an Fugen, ein einfach zu demontierender Schlauchauslass und eine extern montierte Drehdurchführung.

Der hygienische Nederman Schlauchaufroller wurde von dem Deutschen Institut für Lebensmitteltechnik e.V. sowie vom Royal Institute of Public Health & Hygiene in Großbritannien zertifiziert, von dem das Produkt auf Qualität und Leistung geprüft wurde.

- Erfüllt strengste Hygieneanforderungen
- Sehr hohe Korrosionsbeständigkeit
- Hohe Schlauchkapazität



Serie 886

Modelle — Hygienischer Edelstahl

Aufroller ohne Schlauch

Max. Betriebsdruck	Schlauchabmessungen		Art.-Nr.	Gewicht kg
	Innen-Ø mm (Zoll)	Länge m (fuß)		
1.5 MPa 220 psi	25 (1)	10 (33)	30802186	22.3
	19 (3/4)	18 (59)	30800186	
10 MPa 1450 psi	12.5 (1/2)	25 (82)	30800386	22.0
20 MPa 2900 psi	10 (3/8)	25 (82)	30801386	

Schläuche mit verzinkten Kupplungen

Max. Betriebsdruck	Innen-Ø mm (Zoll)	Arbeitsschlauch		Gewicht kg	Anschluß-Schlauch		Gewicht kg
		Länge m (fuß)	Art.-Nr.		Länge m (fuß)	Art.-Nr.	
1.5 MPa 220 psi	25 (1)	10 (33)	30373663 ^A	6.6	1 (3)	30373664 ^A	1.0
	19 (3/4)	18 (59)	30371897 ^A	10.9		30373674 ^A	0.9
	12.5 (1/2)	25 (82)	30371898 ^A	8.6		30373670 ^A	0.6
20 MPa 2900 psi	10 (3/8)	25 (82)	30371900	6.0		30344852	0.6

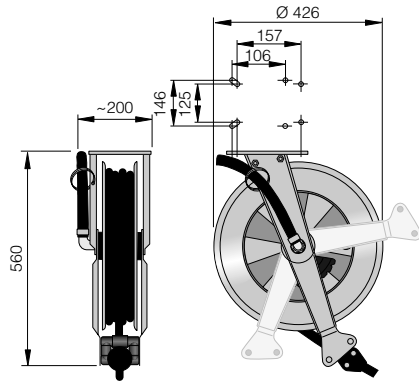
Schläuche mit Edelstahlkupplungen*

Max. Betriebsdruck	Innen-Ø mm (Zoll)	Arbeitsschlauch		Gewicht kg	Anschluß-Schlauch		Gewicht kg
		Länge m (fuß)	Art.-Nr.		Länge m (fuß)	Art.-Nr.	
1.5 MPa 220 psi	25 (1)	10 (33)	30373665 ^A	6.6	1 (3)	30373666 ^A	1.0
	19 (3/4)	18 (59)	30371950 ^A	10.0		30373675 ^A	0.9
	12.5 (1/2)	25 (82)	30371951 ^A	7.0		30373671 ^A	0.6
20 MPa 2900 psi	10 (3/8)	25 (82)	30371953	6.0		30373669	0.5

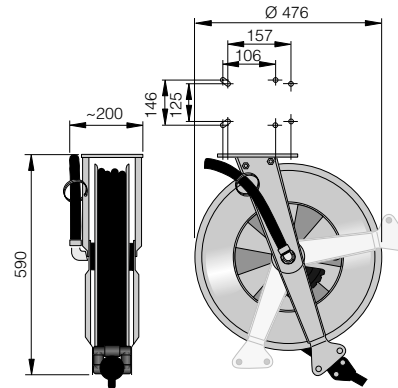
A=Nahrungsmittel-Schlauchtemperatur max. 90° C. *) Nahrungsmitteltauglicher Schlauch mit Edelstahlkupplungen – Verfügbarkeit und Preis auf Anfrage.

Abmessungen

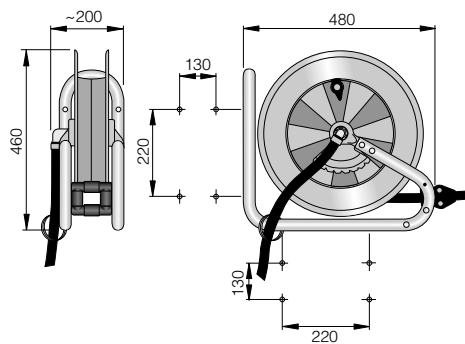
Serie 888



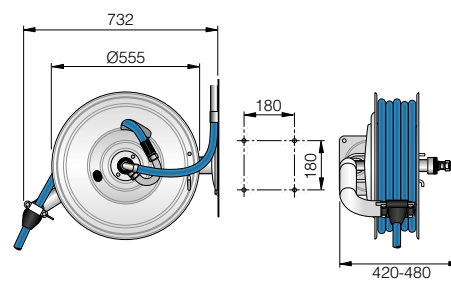
Serie 889









Serie 893



Serie 886



Zubehör

	Beschreibung	Art.-Nr.
	Schwenkbarer Wandhalter, Serie 886 Lochbild und Abmessungen sind mit denen der Fußplatte am Aufroller identisch. Verzinkt Edelstahl	30373667 30373668
	Schwenkbarer Wandhalter, Serien 888 und 893 Lochbild und Abmessungen sind mit denen der Fußplatte am Aufroller identisch. Verzinkt Edelstahl	30372407 30372408
	Wasserpistole Messing, mit sicherem Handgriff und isoliertem Abzug; blau. Edelstahl, mit sicherem Handgriff und isoliertem Abzug; weiß. Hochtemperatur-Wasserpistole, Edelstahl, mit sicherem und isoliertem Handgriff und isoliertem Abzug; rot.	30400110 30400210 30400310
	Niedrigdruck-Verbindungen - Adapter/Tüllen - 1.5 MPa 220 psi Drehbare Schlauchverbindung, 1/2" außen - 3/8" Tülle - beschichteter Stahl/Messing Drehbare Schlauchverbindung, 1/2" außen - 1/2" Tülle - beschichteter Stahl/Messing Drehbare Schlauchverbindung, 1/2" außen - 3/4" Tülle - beschichteter Stahl/Messing Drehbare Schlauchverbindung, 1/2" außen - 3/8" Tülle - Edelstahl Drehbare Schlauchverbindung, 1/2" außen - 1/2" Tülle - Edelstahl Drehbare Schlauchverbindung, 1/2" außen - 3/4" Tülle - Edelstahl	30430110 30430210 30430310 30430410 30430510 30430610
	Niedrigdruck-Verbindungen - Adapter/Adapter - 1.5 MPa 220 psi Drehbare Schlauchverbindung, 1/2" außen - 3/8" außen - beschichteter Stahl Drehbare Schlauchverbindung, 1/2" außen - 1/2" außen - beschichteter Stahl Drehbare Schlauchverbindung, 1/2" außen - 3/4" außen - beschichteter Stahl Drehbare Schlauchverbindung, 1/2" außen - 3/8" außen - Edelstahl Drehbare Schlauchverbindung, 1/2" außen - 1/2" außen - Edelstahl Drehbare Schlauchverbindung, 1/2" außen - 3/4" außen - Edelstahl	30430710 30430810 30430910 30431010 30431110 30431210
	Hochdruck-Verbindungen - Adapter/Adapter - 20 MPa 2900 psi Drehbare Schlauchverbindung, 3/8" außen - 3/8" außen - beschichteter Stahl Drehbare Schlauchverbindung, 3/8" außen - 3/8" außen - Edelstahl	30431310 30431410

Nederman – ein globales Unternehmen mit lokaler Präsenz

Nederman ist weltweiter Marktführer in Entwicklung, Herstellung und Vertrieb von Produkten und Systemen für eine Arbeitsplatzverbesserung für alle Industriezweige. Das Unternehmen wurde 1944 gegründet und ist von einer kleinen Metallwerkstatt zu einer weltweit tätigen Organisation mit Vertriebsniederlassungen und Vertriebspartnern in über 50 Ländern gewachsen. Nederman bietet neben einer umfangreichen Produktpalette großes technisches Know How und somit immer eine gute Lösung für Ihr Problem.

The Nederman logo consists of the word "Nederman" in a bold, blue, sans-serif font. The letter 'N' is significantly larger and more prominent than the other letters, which are in a smaller, uniform size.