

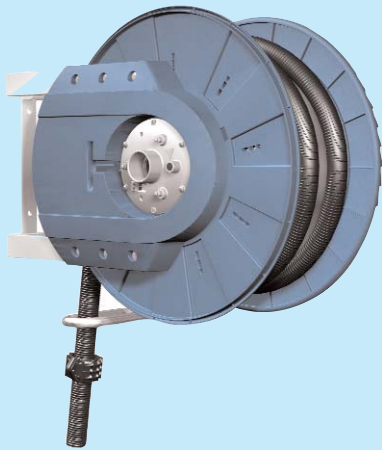
Vakuumschlauchaufroller Serie 881



Sicheres und schonendes Aufbewahren
von Schläuchen

Improving your workspace

Vakuumschlauchaufroller Serie 881



- Antistatische Ausführung.
- Mit oder ohne Schlauch erhältlich.
- Schlauchlänge 10m aufgerollt.
- Sperrklinke zum Verriegeln des Schlauches in der gewünschten Auszuglänge.
- Robuste Konstruktion.
- Automatisches Ventil und Mikroschalter.
- Wartungsfrei.

Vakuumschlauchaufroller Serie 881, eine praktische Lösung für ein lästiges Problem.

Wenn auf dem Boden ein Schlauch herumliegt, wirkt das unordentlich, ist unpraktisch und sogar gefährlich. Ist der Schlauch dagegen aufgerollt, bringt das folgende Vorteile:

Die Stolpergefahr ist praktisch eliminiert, es sieht ordentlich und sauber aus und der Schlauchverschleiss ist wesentlich geringer.

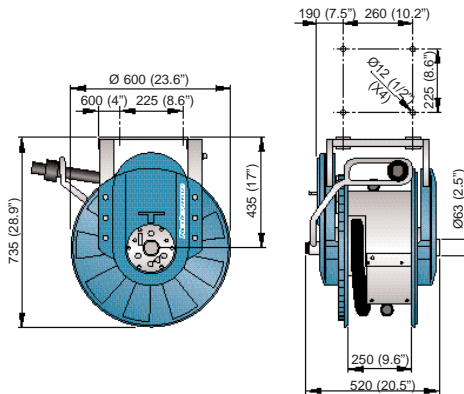
Ein unbenutzter Vakuumschlauch ist am besten versorgt, wenn er auf einer Rolle aufgerollt ist. Dann herrscht Ordnung, Gabelstapler, Wagen etc. haben einen leichteren Zugang. Die Vakuumschlauchaufroller sind sowohl für zentrale wie für mobile Hochvakuumssysteme geeignet.

Typische Anwendungen neben dem Staubsaugen sind das Absaugen von Schweißrauch und von Partikeln beim Schleifen und Polieren.

Technische Daten

Medium	max. negativer Druck	Schlauchabmessungen			Art.-Nr. mit Schlauch	Art.-Nr. ohne Schlauch
		Innen-Ø mm	Länge m			
Vakuum	45 kPa	38	10		30805081	30804981
	45 kPa	50	10		30804881	30804981

Die Ausgangsseite der Vakuumschlauchaufroller wird mit einem antistatischen Vakuumschlauch Ø 63 mm an das Rohrnetz angeschlossen (gehört nicht zum Lieferumfang des Rollers)



Zubehör:

Eine grosse Auswahl von Zubehör finden Sie im Nederman Produktkatalog "Hochvakuum".

Rezyklierbarkeit des Materials: 100% des Gewichts.
Nettogewicht: inklusive Schlauch 28 kg