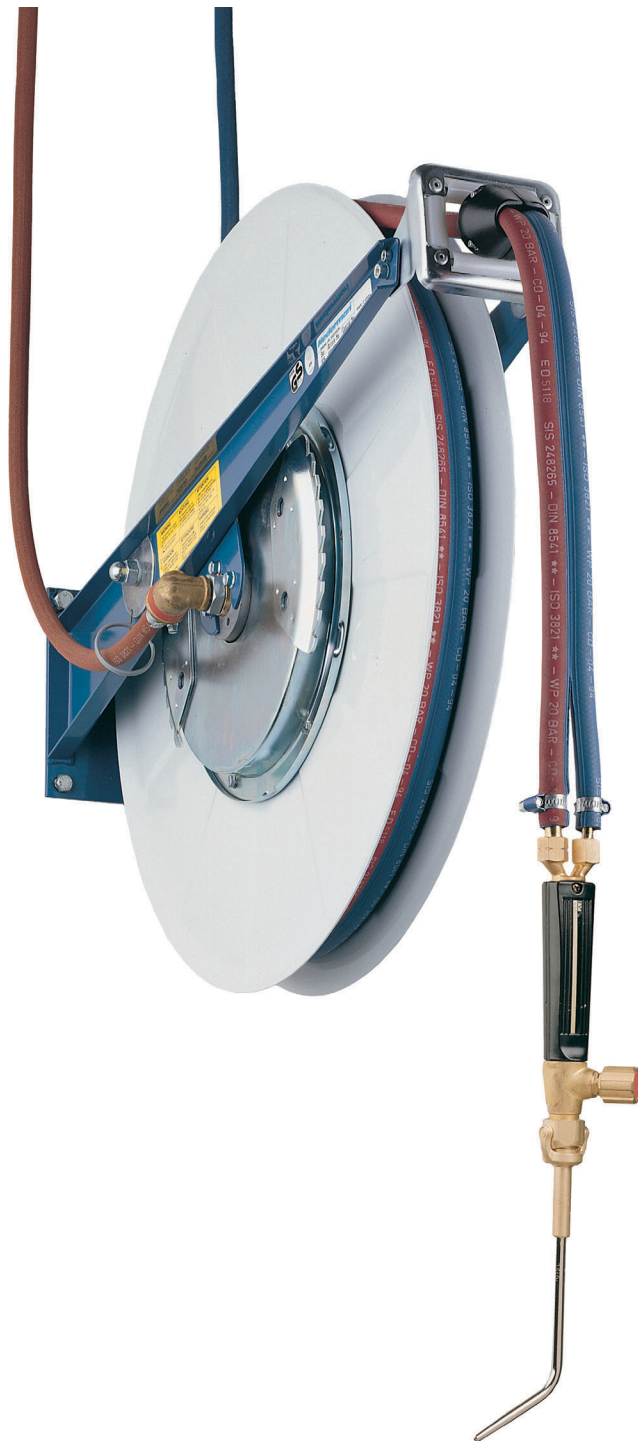


# SCHLAUCHAUFWOLLER SERIE 870/876



**Zwillings-Schlauchaufroller für Sauerstoff/Azetylen erhöht die Sicherheit und Effizienz**

*Improving your workspace*

# Schlauchaufroller Serie 870/876



- Automatischrückzug des Schlauches.
- Die offene Ausführung ermöglicht einfachen Zugang für Service.
- Wartungsfreie Konstruktion für lange Lebensdauer.

Der NEDERMAN Zwillingschlauchaufroller ist die sichere und wirtschaftliche Alternative für das Zuführen von Schweissgasen. Vom Aufroller wird nur die benötigte Schlauchlänge abgezogen. Nach dem Gebrauch werden die Schläuche automatisch wieder auf den Schlauchaufroller aufgerollt. Das spart Zeit, erleichtert das Arbeiten und erhöht die Produktivität.

Arbeitsplätze, ohne auf dem Boden herumliegende Schläuche, verringern die Unfallgefahren durch Stolpern etc. Die Schläuche werden nicht auf dem Boden herumgeschleift und können somit nicht geknickt, überrollt oder beschädigt werden. Mit dem NEDERMAN Zwillingschlauchaufroller werden die Schläuche verschleissfrei und geschützt aufbewahrt und der Boden ist einfacher zu reinigen.

Der NEDERMAN Zwillingschlauchaufroller ist eine robuste Konstruktion, einfach zu montieren und zu bedienen und gewährleistet den langen und wartungsfreien Einsatz unter härtesten Bedingungen.

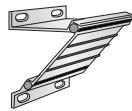
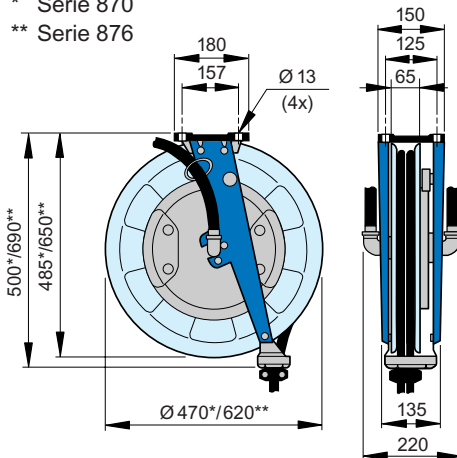
## Technische Daten

Medium	max. Arbeitsdruck	Schlauchabmessungen			Art.-Nr. mit Schlauch	Art.-Nr. ohne Schlauch
		Innen-Ø mm	Zoll	Länge m		
Sauerstoff/ Azetylen	2.0 MPa	2 x 6.3	2 x 1/4"	10	30827470	30827370
	2.0 MPa	2 x 10	2 x 3/8"	8	30828670	30828570
	2.0 MPa	6.3 +10	1/4"+3/8"	8	30827270	30827170
	2.0 MPa	2 x 6.3	2 x 1/4"	18+2*	30828476	30828376
	2.0 MPa	2 x 10	2 x 3/8"	15	30827476	30827376
Sauerstoff - Propan	2.0 MPa	6.3+10	1/4"+3/8"	15	30827276	30827176
	2.0 MPa	2 x 10	2 x 3/8"	15	30827676	30827676

N.B. Alle Schlauchanschlüsse mit Tülle und Bride.

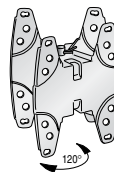
\* von 20 m Schlauch können 18 m aufgerollt werden.

\* Serie 870  
\*\* Serie 876



### Konsole für Wandmontage

Zur Montage des Schlauchaufrollers hoch oben an der Wand mit Schlauchabrollung nach unten  
Art.-Nr. 30321506



### Schwenkonsole für Wandmontage

Das Lochbild der Platten ist identisch mit der Fussplatte des Schlauchaufrollers  
Art.-Nr. 30372407



### Drehbarer Fuss

für Bodeninstallation  
Art.-Nr. 30341770

Typ 870: Wiederverwertbarkeit: 71–74 % vom Gewicht.  
Nettogewicht: Roller inkl. Schlauch 16 kg

Typ 876: Wiederverwertbarkeit: 70–72 % vom Gewicht.  
Nettogewicht: Roller inkl. Schlauch 26–30 kg

**Nederman**<sup>®</sup>  
Improving your workspace

Modell- und Massänderungen bleiben vorbehalten.

Die meisten NEDERMAN-Produkte werden nach dem Qualitätssystem SS-EN ISO 9001 gefertigt. Für detaillierte Informationen nehmen Sie bitte Kontakt mit uns auf.



Dieses Produkt trägt das CE Konformitätszeichen.