

# SCHLAUCHAUFROLLER 884

---



---

**Ein Schlauchaufroller erster Klasse**

*Improving your workspace*

# Schlauchaufroller Serie 884



Weg aus dem Arbeitsbereich und doch griffbereit, weg vom Schlauchdurcheinander und doch an gewünschter Stelle. Diese einfache Regel führt zu sicheren, leistungsfähigen Arbeitsplätzen und reduziert Schlauchverschleiss und Kosten. Der Nederman Schlauchaufroller Serie 884 rollt 25 m eines Schlauches mit 3/8" Durchmesser oder bis zu 10 m eines Schlauches mit 1" Durchmesser auf. Er ist für eine Vielzahl von Medien im Hoch- und Niederdruckbereich geeignet.

- Der Schlauchaufroller ist mit einer Feder entsprechend der Schlauchdimensionen ausgerüstet.
- Die Drehdurchführung aus Messing sowie die Trommel sind kugelgelagert montiert, um eine minimale Reibung zu gewährleisten.
- Die ABS Kunststoffabdeckung schützt Feder und Lager.
- Der Schlauchauslaufarm ist frei einstellbar, um den optimalen Auslaufwinkel zu sichern und eine minimale Schlauchreibung zu garantieren.
- Konsole, Trägerelement und Trommel aus Aluminiumguss mit Polyester-Epoxiharz-Beschichtung.
- Die Sperrvorrichtung ist einfach zu bedienen. Eine zusätzliche Sicherheitsklinke blockiert die Trommel während Servicarbeiten.

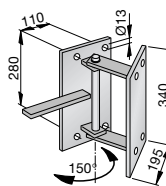
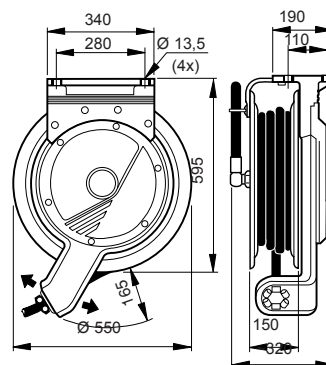
## Technische Daten

Medium	Max Arbeitsdruck	Schlauchgrößen		Roller	Roller	Max. Schlauch-Kapazität Länge / Aussen-ø
		Innen-Ø mm (Zoll)	Länge m	mit Schlauch Art.-Nr.	ohne Schlauch Art.-Nr.	
Luft Wasser	1.2 MPa	19(3/4)	15	30810484	30810384	17 m / 29 mm
		19(3/4)	15	30811284A	30811184	17 m / 29 mm
		25 (1)	10	30810684	30810584	12 m / 39 mm
		25 (1)	10	30811484A	30811384	12 m / 39 mm
	1.5 MPa	12.5 (1/2)	20	30810284	30810184	23 m / 23 mm
		12.5 (1/2)	20	30810884A	30810784	23 m / 23 mm
Oel	5.0 MPa	12.5 (1/2)	20	30811884	30811784	20 m / 23 mm
		12.5 (1/2)	15	30812884	30811784	20 m / 23 mm
		12.5 (1/2)	30	30813684	30813584	30 m / 23 mm
		19 (3/4)	15	30812284	30812184	17 m / 29 mm
		25 (1)	10	30813484	30813384	12 m / 39 mm
Wasser	18 MPa	10 (3/8)	25	30811684H	30811584H	30 m / 17 mm
Fett	35 MPa	6.3 (1/4)	25	30813284	30813184	25 m / 17 mm

Alle Aufroller mit Schlauch sind mit Anschlussschlauch (1 m der gleichen Dimension wie der Verteilerschlauch) versehen.

A = Lebensmittelschlauch

H = Max. 150 °C. Max. Druck und max. Temperatur dürfen nicht gleichzeitig angewendet werden.



### Zubehör:

Schwenkbare Wandbefestigung

Das Lochbild der Platten ist identisch mit demjenigen des Fußes des Schlauchaufrollers der Serie 884 Art.-Nr. 30321991

Wiederverwertbarkeit: 93 % vom Gewicht.  
Nettogewicht: inkl. Schlauch 28 - 35 kg

**Nederman**<sup>®</sup>  
Improving your workspace

Modell- und Massänderungen bleiben vorbehalten.

Die meisten NEDERMAN Produkte werden nach dem Qualitätssystem SS-EN ISO 9001 gefertigt. Für detaillierte Informationen nehmen Sie bitte Kontakt mit uns auf.



Dieses Produkt trägt das CE Konformitätszeichen.