

## SCHLAUCHAUFROLLER SERIE 883

---



---

**Der wirtschaftliche Schlauchaufroller**

*Improving your workspace*

# Luft, Wasser, Oel und Fett



- Die Federspannung ist sehr einfach von aussen verstellbar.
- geeignet für Decken-, Wand- oder Bodenmontage.
- Leichte und schnelle Wartung.
- Schlauchwechsel kann ohne Demontage des Gehäuses durchgeführt werden.
- Die sechs Laufrollen am Auslass führen zu hoher Laufruhe während des Aufrollens und schonen das Schlauchmaterial.

Luft und Flüssigkeiten werden effizient und leicht transportiert.

Der Schlauch mit dem Werkzeug hängt in bequemer Reichweite über Ihrem Kopf.

Wenn der Schlauch nicht gebraucht wird, wird er aufgerollt und liegt nicht auf dem Boden, wo er von Staplern und anderen Fahrzeugen überrollt wird.

Ein von Schläuchen befreiter Fussboden reduziert Unfälle durch Stolpern.

Der Nederman Schlauchaufroller 883 garantiert einen sicheren, effizienten und kostengünstigen Weg, um mit Luft und Flüssigkeiten zu hantieren. Sie rollen nur die benötigte Schlauchlänge ab. Nach Arbeitsende rollt der Schlauch mittels der integrierten Feder wieder in den Aufroller zurück.

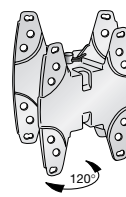
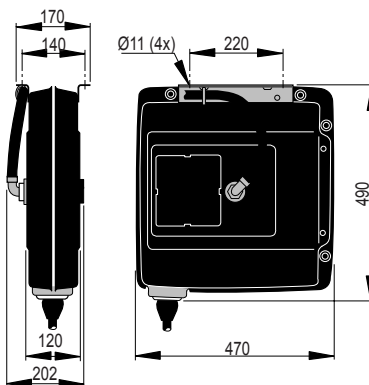
Häufigste Einsatzorte sind: Autoreparaturwerkstätten, Tankstellen, Reifenwerkstätten, Fabrikations- und Unterhaltsbetriebe.

## Technische Daten

Medium	Max Betriebsdruck	Schlauchdurchmesser		Länge m	Art.-Nr. mit Schlauch	Art.-Nr. ohne Schlauch
		Innen-Ø mm	Zoll)			
Luft/Wasser	1.5 MPa	10	3/8	10	30800683 <sup>B</sup>	30800583 <sup>B</sup>
Luft/Wasser	1.5 MPa	10	3/8	15	30800883 <sup>B</sup>	30800783 <sup>B</sup>
Luft/Wasser	1.5 MPa	12.5	1/2	8	30801083	30800983
Oel	7.5 MPa	12.5	1/2	8	30801283	30801183
Wasser	18 MPa	10	3/8	13	30802283 <sup>H</sup>	30802183 <sup>H</sup>
Fett	35 MPa	6.3	1/4	8	30801483	30801383
Fett	35 MPa	6.3	1/4	15	30801883	30801383

B = 1/2" Anschluss

H = Max. 150 °C. Max. Druck und max. Temperatur dürfen nicht gleichzeitig angewendet werden.



### Zubehör:

Schwenkbare Wandkonsole.  
Das Lochbild der Platten ist identisch mit demjenigen des Fusses des Rollers.

Art.-Nr. 30372407

Art.-Nr. 30372408 rostfrei

Wiederverwertbarkeit: 73 - 99 % vom Gewicht.  
Nettogewicht: 10.5 - 13 kg inkl. Schlauch.

**Nederman**<sup>®</sup>  
Improving your workspace

Modell- und Massänderungen bleiben vorbehalten.

Die meisten NEDERMAN Produkte werden nach dem Qualitätssystem SS-EN ISO 9001 gefertigt. Für detaillierte Informationen nehmen Sie bitte Kontakt mit uns auf.



Dieses Produkt trägt das CE Konformitätszeichen.